

ROBOT SERIE 6

ROBOT SEMOVENTE PER IMBALLAGGIO CON FILM ESTENSIBILE
SELF PROPELLED ROBOT FOR STRETCH WRAPPING



AETNA GROUP

AETNA GROUP produce e commercializza a livello mondiale macchine avvolgitrici per il confezionamento e l'imballaggio con film estensibile, fardellatrici, confezionatrici con film termoretraibile, incartonatrici e nastratrici.

Il gruppo conta più di 400 dipendenti di cui oltre 80 tecnici impegnati nel servizio di post vendita, con un fatturato annuo di 85 mil. di Euro. Cinque sono gli stabilimenti di produzione per i 4 marchi commerciali: ROBOPAC, ROBOPAC SISTEMI, DIMAC E PRASMATIC, con una rete di oltre 450 agenti e distributori e 6 filiali presenti in Francia, Gran Bretagna, Germania, Stati Uniti, Russia e Cina.

Con oltre 100.000 macchine vendute e installate in tutto il mondo, AETNA GROUP è in grado di offrire una vastissima gamma di soluzioni e servizi per le più svariate esigenze nel settore del packaging.

AETNA GROUP produces and sells on a worldwide basis stretch film wrapping machinery, bundlers, shrink film wrappers, cartoning and taping machines.

The Group counts over 400 employees of which 80 servicemen engaged in the After Sales Department with a yearly turnover of over 85 million Euros.

Five production plants for 4 commercial brands: ROBOPAC, ROBOPAC SISTEMI, DIMAC and PRASMATIC, an international network of over 450 Agents and Distributors, and 6 subsidiary located in France, Great Britain, Germany, United States, Russia and China.

With over than 100,000 machines sold and installed worldwide, the AETNA GROUP can offer a wide range of solutions and services to meet a variety of requirements in the packaging sector.



Nel campo dell'imballaggio con film estensibile la gamma produttiva di ROBOPAC si articola sulle seguenti tipologie di macchine:

ROBOPAC's production range in packaging with stretch film is based on the following types of machines:



ROBOT
Robot semovente
Self-propelled robot



ROTOPLAT
Avvolgitori a tavola rotante
Turntable wrapping machines

ROBOPAC

ROBOPAC fondata nel 1982, è leader mondiale nella tecnologia dell'avvolgimento con film estensibile con una produzione di oltre 5000 macchine/anno, per il 70% esportate nei principali mercati mondiali.

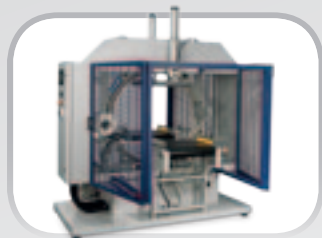
Sono quattro le tecnologie sviluppate dall'azienda: robot, tavole e bracci rotanti per la stabilizzazione di carichi pallettizzati mediante film estensibile (core business), avvolgitori orizzontali con film estensibile per prodotti di forma allungata, macchine per l'applicazione di film termoretraibile e nastratrici.

Grazie ad una capillare rete distributiva a livello mondiale ed ai centri di assistenza tecnica e servizio ricambi presenti presso le filiali estere, ROBOPAC assicura un servizio post-vendita tempestivo e risolutivo.

ROBOPAC, established in 1982, is world leader in the stretch film wrapping technology with a production of over 5,000 machines/year, 70% of which exported to the main world markets.

Four technologies have been developed by the Company: robot, turntables and rotating arms for stretch film load stabilization (core business), stretch film horizontal wrapping machines for elongated products, shrink film packaging machines and taping machines.

Thanks to a worldwide capillary distribution network and to the spare parts servicing centers present in our foreign affiliates, ROBOPAC ensures a quick and decisive after sales service.



ORBIT

Avvolgitori orizzontali
Horizontal wrapping machines



SPIROR

Avvolgitori orizzontali
Horizontal wrapping machines



ATHENA

Confezionatrici automatiche
Automatic packaging machines



STARTAPE

Nastratrici
Taping machines

La certificazione ISO 9001 ottenuta già dal 1997 e da allora continuamente rinnovata, ha rappresentato non solo il raggiungimento di un traguardo prestigioso ma, soprattutto, ha rafforzato l'impegno dell'azienda a migliorare continuamente le proprie performance.

Since 1997 ROBOPAC is ISO 9001 certified and, since then, the company keeps investing in the improvement of its performances.





ROBOT SERIE 6

ROBOT SEMOVENTE PER IMBALLAGGIO CON FILM ESTENSIBILE
SELF PROPELLED ROBOT FOR STRETCH WRAPPING

Grazie all'esperienza maturata nel tempo, Robopac presenta la nuova gamma di macchine semoventi per l'imballaggio, Robot S6. L'unione tra l'accattivante design e la sofisticata tecnologia, rende il Robot S6 leader indiscusso del suo segmento. L'adozione di tecnologie all'avanguardia, come il nuovo pannello di comando Touch screen a colori formato 7" e l'estrema attenzione ai sistemi di sicurezza rappresentano l'essenza della capacità evolutiva di Robopac. Il Robot S6 ha la capacità di imballare qualsiasi tipo di prodotto, forma o dimensione, inoltre grazie all'inibizione del sistema elettronico contaspigoli è possibile avvolgere anche prodotti di forma cilindrica. Il Robot S6, è dotato di una elevata autonomia di imballaggio e di una estrema flessibilità di lavoro, si identifica come partner ideale per tutte le realtà industriali che richiedono la massima elasticità in termini di logistica e di gestione del magazzino.

Thanks to the experience matured in time, Robopac presents a new range of self-propelled packaging machines, Robot S6. The combination between the catchy design and the sophisticated technology makes Robot S6 the absolute leader in its sector. The use of advanced technologies such as the new 7" colour touch screen control panel and of the utmost attention to safety systems represents the essence of the developing capacity of Robopac. Robot S6 is capable of packaging any type of product, shape or size and thanks to the exclusion of the electronic edge counting system, even cylinder shaped products can be packed. Robot S6 is provided with a high level of packaging autonomy and great work flexibility. It is the ideal partner for all of those industrial realities which require maximum elasticity in terms of logistics and warehouse management.

ROBOT SERIE 6

SOLUZIONI TECNICHE / *TECHNOLOGY SOLUTIONS*



NUOVO CARICABATTERIA HF
(ALTA FREQUENZA) WIDE-RANGE
PER TENSIONI DA 110V A 240V
*NEW WIDE RANGE HIGH-FREQUENCY
BATTERY CHARGER FOR VOLTAGES
FROM 110V TO 240V*



BUMPER FRONTALE DI EMERGENZA
PER ARRESTO IMMEDIATO TRAMITE
FRENO MOTORE
ACTIVE BRAKE EMERGENCY STOP BUMPER



SISTEMA "QLS" (QUICK LOAD SYSTEM)
PER IL CARICO RAPIDO DEL FILM
*"QLS" SYSTEM (QUICK LOAD SYSTEM)
FOR EASY AND QUICK FILM LOADING*



MOVIMENTAZIONE DEL ROBOT ANCHE
SENZA BATTERIE GRAZIE AL RUOTINO FOLLE
*MOVEMENT OF ROBOT EVEN WITHOUT
POWER THANKS TO IDLE WHEEL*



REGOLAZIONE ALTEZZA RUOTA TASTATRICE
PRATICA E SENZA L'IMPIEGO DI ATTREZZI
*PRATICAL TRACING WHEEL HEIGHT
ADJUSTMENT WITH NO NEED FOR TOOLS.*



NUOVO PANNELLO DI COMANDO
TOUCH SCREEN A COLORI
*NEW COLOUR TOUCH SCREEN
CONTROL PANEL*

ROBOT SERIE 6

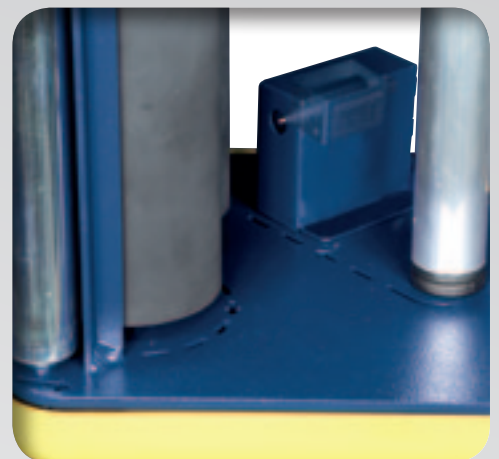
I Robot serie 6 sono costruiti seguendo criteri di massima robustezza ed affidabilità propri degli ambienti industriali. L'attenzione per i mini dettagli funzionali, la cura nella scelta dei materiali e delle soluzioni software sono la garanzia Robopac per queste macchine che non hanno rivali sul mercato. Tutte le componenti, dalla carenatura a doppio strato al paraurti d'emergenza rinforzato, all'albero guida in lamiera piegata con struttura tubolare rispecchiano uno standard qualitativo insuperato.

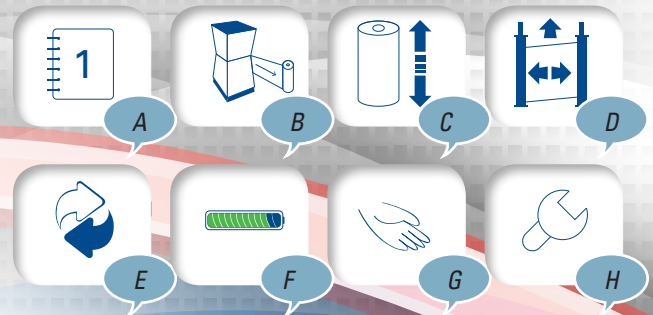
Series 6 Robots are built according to maximum sturdiness and reliability standards as demanded by all industrial environments. The attention paid to all the functional details, the accurate choice of materials and software architecture are the Robopac warranty for these machines that have no rivals on the market. All components starting from the double layer body to the reinforced emergency stop bumper all the way to the tubular structure mast made with cold folded steel sheet reflect an unsurpassed manufacturing standard.

DISPOSITIVO PER TAGLIO AUTOMATICO DEL FILM (OPZIONALE) / AUTOMATIC FILM CUTTING DEVICE (OPTIONAL)

La macchina può essere dotata di un dispositivo di taglio automatico del film che agisce a fine ciclo e che consente un'aumento di efficienza in termini di tempo, facilitando il lavoro dell'operatore.

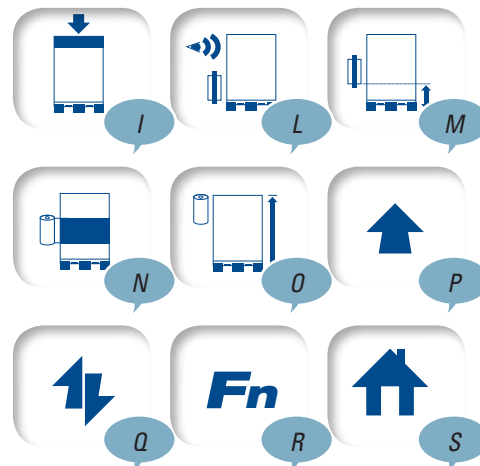
The machine can be equipped with a film cutting device that increase the work efficiency in terms of time and makes the operator's work easier.





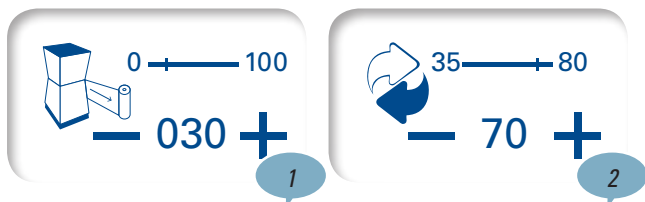
HOME PAGE / HOME PAGE

- A Elenco dei programmi salvati / *A List of saved programs*
- B Impostazione della forza di deposito del film sul prodotto / *B Setting of film deposit strength on product*
- C Modifica della velocità di salita-discesa del carrello / *C Carriage up-down speed modification*
- D Impostazione del prestiro / *D Pre-stretch setting*
- E Impostazione della velocità di rotazione del Robot / *E Setting of robot rotation speed*
- F Livello di carica delle batterie del Robot / *F Robot battery charge level*
- G Movimentazione manuale della salita-discesa del carrello / *G Carriage manual up-down movement*
- H Impostazioni generali / *H General settings*



MODIFICA CICLI / CYCLE MODIFICATION

- I Ciclo mettfoglio / *I Top sheet cycle*
- L Ritardo fotocellula / *L Photocell delay*
- M Offset da terra / *M Start from the*
- N Impostazione giri di rinforzo / *N Setting of reinforcement turns*
- O Altimetro / *O Altimeter*
- P Ciclo solo salita / *P upward cycle*
- Q Ciclo Salita-Discesa / *Q Upward-Downward Cycle*
- R Funzioni speciali / *R Special functions*
- S home page / *S Home page*



DISPLAY DURANTE IL CICLO AUTOMATICO / DISPLAY DURING THE AUTOMATIC CYCLE

- 1 Impostazione della forza di deposito del film sul prodotto / *1 Setting of film deposit strength on product*
- 2 Impostazione della velocità di rotazione del Robot / *2 Setting of Robot rotation speed*

ROBOT SERIE 6

PANNELLO DI COMANDO / CONTROL PANEL

Il pannello di controllo è stato riprogettato, si è adottato uno schermo **touch screen**. Questo nuovo pannello grazie al grande schermo a colori permette di creare programmi in modo semplice ed immediato, è dotato di una memoria maggiore per registrare fino a otto programmi diversi.

The control panel has been newly designed, adopting it to a touch screen. Thanks to the large color screen this new panel allows you to create programs simply and immediately. It is supplied with more memory to record up to eight different programs.

DESCRIZIONE SELEZIONE CICLI / CYCLES DESCRIPTION

MANUALE SALITA-DISCESA CARRELLO / MANUAL UPWARD-DOWNWARD CARRIAGE
CICLO SALITA-DISCESA / UPWARD-DOWNWARD CYCLE
CICLO SOLO SALITA O SOLO DISCESA / ONLY UPWARD OR ONLY DOWNWARD CYCLE
CICLO METTIFOGLIO / TOP SHEET CYCLE
PROGRAMMA F1 PRODOTTI GRANDI / F1 PROGRAM EXTRA PALLET
PROGRAMMA F2 PRODOTTI CILINDRICI / F2 PROGRAM CYLINDRICAL PRODUCTS
CONTATORE PARZIALE DI IMBALLI / PARTIAL CYCLES COUNTER
CONTATORE TOTALE DI IMBALLI / TOTAL CYCLES COUNTER
REGOLAZIONE RITARDO FOTOCELLULA / DELAY PHOTOCELL SETTING
ALTIMETRO / ALTIMETER
OFF-SET DA TERRA / START FROM GROUND LEVEL
BLOCCO TASTIERA / CONTROL PANEL LOCK
DATI DI PRODUZIONE / OUTPUT DATA

DESCRIZIONE PARAMETRI / CONTROL PANEL FUNCTIOS DESCRIPTIONS

6 PROGRAMMI MEMORIZZABILI / 6 PROGRAM RECORDABLE
REGOLAZIONE VELOCITÀ DI ROTAZIONE / ROTATION SPEED SETTING
REGOLAZIONE VELOCITÀ SALITA CARRELLO / UPWARD SPEED CARRIAGE SETTING
REGOLAZIONE VELOCITÀ DISCESA CARRELLO / DOWNWARD SPEED CARRIAGE SETTING
IMPOSTAZIONE N° GIRI ALTI / UPWARD CYCLE SETTING
IMPOSTAZIONE N° GIRI BASSI / DOWNWARD CYCLE SETTING
IMPOSTAZIONE N°GIRI DI RINFORZO / REINFORCE CYCLE SETTING
REGOLAZIONE TIRO FILM IN SALITA / UPWARD FILM TENSIONING (FR, PDS, PVS)
REGOLAZIONE TIRO FILM IN DISCESA / DOWNWARD FILM TENSIONING (FR, PDS, PVS)
REGOLAZIONE PRESTIRO IN SALITA (SOLO SU PDS-PVS) /
UPWARD PRESTRETCH SETTING (ONLY FR, PDS, PVS)
REGOLAZIONE PRESTIRO IN DISCESA (SOLO SU PDS-PVS) /
DOWNWARD PRESTRETCH SETTING (ONLY FR, PDS, PVS)

ROBOT SERIE 6

CARRELLI PORTABOBINA FRIZIONATI /
SPOOL CARRIAGE FRICTIONED



CARRELLO FRD

Carrello confrenomeccanico su rullo di rinvio: allungamenti costanti del film indipendentemente dal diametro della bobina. Dispositivo di innesto/disinnesto rapido del freno per agevolare l'aggancio del film alla base del pallet. Il freno agisce sul rullo di gomma per permettere di regolare la tensione di avvolgimento. I rulli di metallo supplementari sono posizionati in maniera da assicurare un maggiore "abbraccio" del film attorno al rullo frenante.

FRD SPOOL CARRIAGE

Spool carriage with mechanical brake on return roller: constant stretch of the film independently of the diameter of the spool. Brake engagement/release device to facilitate hooking the film to the base of the pallet. Auxiliary metal rolls ensure a higher contact surface between film and return roller.



CARRELLO FR

Il carrello FR è dotato di dispositivo di stiro del film realizzato tramite un freno elettromeccanico controllabile da pannello di comando. L'innesto del freno è temporizzato per agevolare l'aggancio del film alla base del pallet. Volendo l'azione del freno elettromagnetico può essere programmata da pannello.

FR SPOOL CARRIAGE

Spool carriage with electromagnetic brake on return roller. Stretch tension adjustable from control panel. Brake coupling after cycle start for easy film hooking to pallet base.



CARRELLO FS

Carrello a rulli di prestiro meccanico con rapporto di prestiro regolabile da 0% a 200% mediante freno elettromagnetico. Innesto freno temporizzato per agevolare l'aggancio del film alla base del pallet.

FS SPOOL CARRIAGE

Spool carriage with mechanical roller stretch system. Stretch ratio adjustable from 0% up to 200% by electromagnetic brake. Brake coupling after cycle start for easy film hooking to pallet base.

ROBOT SERIE 6

CARRELLI PORTABOBINA CON PRESTIRO MOTORIZZATO /
POWERED PRE-STRETCH SPOOL CARRIAGE



CARRELLO PDS

Carrello con doppio sistema di prestiro attivabile da quadro comando. Il carrello è dotato di prestiro fisso al 250%, attivando il comando "Stretch control" il carrello può passare automaticamente a prestiro variabile attivando la frizione elettromagnetica posizionata sul primo rullo di prestiro.

PDS CARRIAGE

Carriage with double pre-stretching system that can be activated from control panel. The carriage is fitted with a pre-stretching system fixed at 250%. By activating the "Stretch control", the carriage can automatically switch to activate the stretch variable of electromagnetic clutch positioned on the first roll of stretch.



CARRELLO PVS

Carrello a rulli di prestiro a doppia motorizzazione indipendente con regolazione da quadro del rapporto di prestiro da 0% a 400%. Forza di deposito del film sul carico regolabile da quadro e controllata da dispositivo elettronico brevettato.

PVS SPOOL CARRIAGE

Spool carriage with powered stretch system controlled by two independent motors. Stretch ratio adjustable from panel board from 0% up to 400%. Force to the load controlled by patented electronic device and adjustable from panel board.



ROBOT SERIE 6

ROBOT SEMOVENTE PER IMBALLAGGIO CON FILM ESTENSIBILE
SELF PROPELLED ROBOT FOR STRETCH WRAPPING

CONDIZIONI DI TEST IN RIFERIMENTO AL NUMERO DEI PALLET AVVOLTI
PER OGNI CARICA DI BATTERIE / *TEST CONDITIONS ABOUT NUMBER
OF PALLETS FOR BATTERY CHARGE*

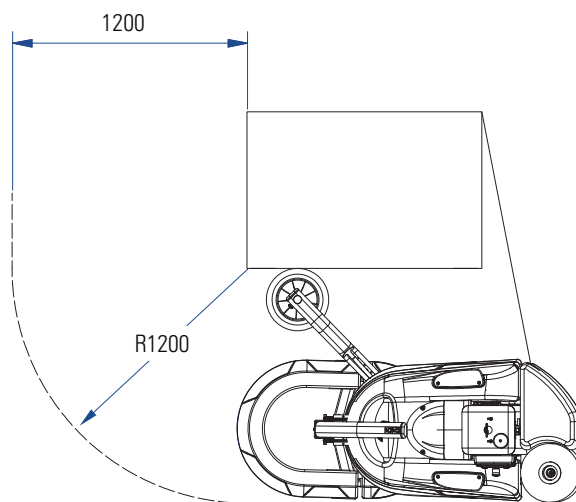
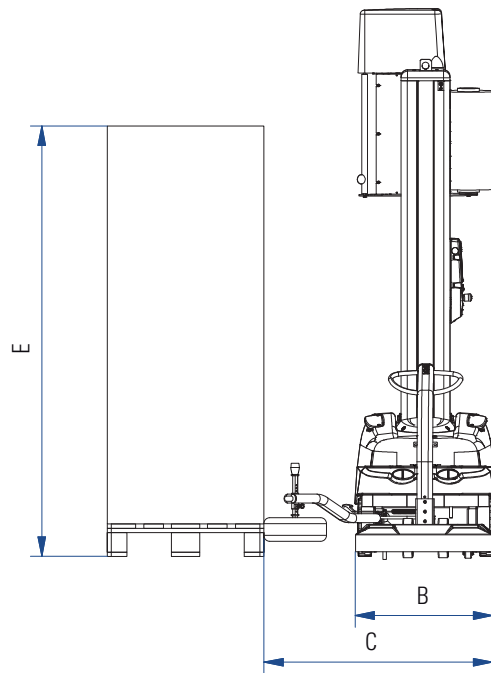
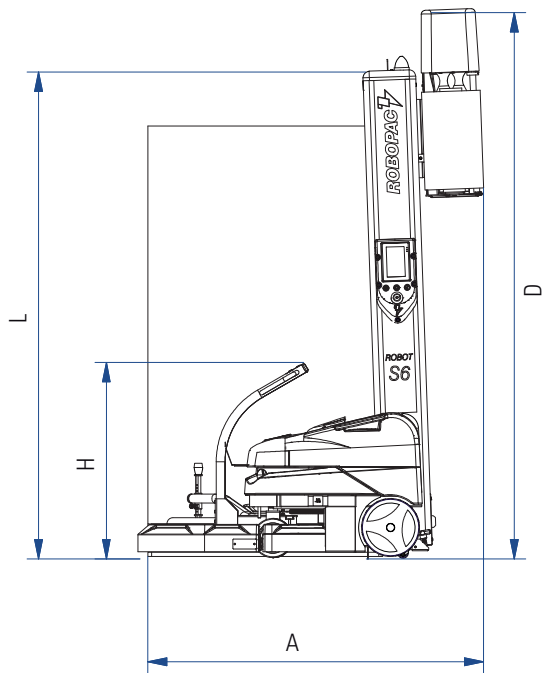
Dimensioni Pallet / <i>Pallet's dimension (mm)</i>	800x1200x1500 (h)
--	-------------------

CARATTERISTICHE FILM / FILM FEATURES

Spessore film / <i>Film thickness (µm)</i>	23
Altezza bobina / <i>Spool height (mm)</i>	500

PARAMETRI DEL CICLO / CYCLE'S PARAMETER

Tipo di ciclo / <i>Type of cycle</i>	salita-discesa / <i>upward-downward</i>
Velocità salita carrello / <i>Carriage upward speed (m/min)</i>	3,5
Velocità discesa carrello / <i>Carriage downward speed (m/min)</i>	3,5
Velocità di rotazione / <i>Rotation speed (m/min)</i>	80
Sovrapposizione film / <i>Film overlapping</i>	20%
Altimetro / <i>Altimeter (mm)</i>	150
Giri bassi / <i>Bottom wrap (n)</i>	2
Giri alti / <i>Top wrap (n)</i>	2
Giri di rinforzo / <i>Reinforce wrap (n)</i>	0
Tempo di attesa tra un ciclo e quello successivo / <i>Waiting time between two cycles</i>	30"



DIMENSIONI MACCHINA / MACHINE DIMENSION	E= 2200 mm <i>STD</i>	E= 2400 mm <i>OPZ</i>	E= 2800 mm <i>OPZ</i>	E= 3100 mm <i>OPZ</i>
A (mm)	1825	1825	1825	1825
B (mm)	722	722	722	722
C (mm)	1183	1183	1183	1183
H (mm)	984	984	984	984
D (mm)	2800	3000	3400	3600
L (mm)	2558	2756	3158	3356

ROBOT SERIE 6

ROBOT SEMOVENTE PER IMBALLAGGIO CON FILM ESTENSIBILE
SELF PROPELLED ROBOT FOR STRETCH WRAPPING

CARATTERISTICHE TECNICHE / TECHNICAL FEATURES

MACCHINA / MACHINE	ROBOT S6 FRD	ROBOT S6 FR	ROBOT S6 FS	ROBOT S6 PDS	ROBOT S6 PVS
Batterie / Batteries (n.)	2 12V 110 Ah (C5) Pb/Acido	2 12V 110 Ah (C5) Pb/Acido	2 12V 110 Ah (C5) Pb/Acido	2 12V 110 Ah (C5) Pb/Acido	2 12V 110 Ah (C5) Pb/Acido
Velocità di rotazione / Rotation speed (m/min)	35÷80	35÷80	35÷80	35÷80	35÷80
Velocità salita-discesa carrello / Upward-downward carriage speed (m/min)	1÷5	1÷5	1÷5	1÷5	1÷5
Bancali per carica di batterie / Pallet for single battery charger (n.)	Oltre / Over 250*	Oltre / Over 250*	Oltre / Over 250*	Oltre / Over 250*	Oltre / Over 250*
Tensione di alimentazione / Power supply (V)	230±10%(1ph) 50/60Hz	230±10%(1ph) 50/60Hz	230±10%(1ph) 50/60Hz	230±10%(1ph) 50/60Hz	230±10%(1ph) 50/60Hz
Potenza installata / Installed power (kW)	0,3	0,3	0,3	0,3	0,3
Inforcabilità posteriore e sui due lati/ Rear and both sides forklifting	STD	STD	STD	STD	STD

CARATTERISTICHE PRODOTTO / CHARACTERISTICS OF THE PRODUCT TO BE WRAPPED

Dimensioni minime / Minimum dimensions (mm)	800x800	800x800	800x800	800x800	800x800
Altezza massima / Maximum useful height (mm)	2200	2200	2200	2200	2200
Peso minimo del carico / Minimum load weight (Kg)	250	200	200	100	100

CARATTERISTICHE FILM / FILM FEATURES

Diametro esterno max. / Max. external diameter (mm)	300	300	300	300	300
Diametro interno / Internal diameter (mm)	76	76	76	76	76
Spessore film / Film thickness (µm)	17-35	17-35	17-35	17-35	17-35
Altezza bobina / Spool height (mm)	500	500	500	500	500
Peso max. bobina / Max. spool weight (Kg)	20	20	20	20	20

CONTROLLO / CONTROL

Programmi di avvolgimento personalizzabili / Cycles can be programmed from the panel	STD	STD	STD	STD	STD
Fotocellula lettura altezza carico / Load height sensing by photocell	STD	STD	STD	STD	STD

ROBOPAC S.P.A.

a socio unico

Via Fabrizio da Montebello, 81
47892 Acquaviva Gualdicciolo - Repubblica di San Marino
T telefono + 378 0549. 910. 511
F ax + 378 0549. 908. 549 / 905. 946
E mail robopac@aetnagroup.com

AETNA GROUP S.P.A. - ROBOPAC SISTEMI

SP. Marecchia, 59 - 47826 Villa Verucchio - Rimini
tel. +39 0541 673411/ 678084 - fax +39 0541 679576
ropobacsistemi@aetnagroup.com

AETNA GROUP S.P.A. - DIMAC

Via Rinascita, 25 - 40064 Ozzano Emilia - Bologna
tel. +39 051 791611 - fax +39 051 6511013
dimac@aetnagroup.com

PRASMATIC S.R.L.

Via J.Barozzi, 8 - Z.I. Corallo - 40050 Monteveglio - Bologna
tel. (+39) 051 960302 - fax (+39) 051 960579
info@prasmatic.com

AETNA GROUP UK LTD

Packaging Heights

Highfield Road - Oakley - Bedford MK43 7TA - England
tel. +44 0 1234 825050 - fax +44 0 1234 827070
sales@aetna.co.uk

AETNA GROUP FRANCE S.a.r.l.

4, Avenue de l'Europe - 69150 Décines - France
tel. +33 0472 145401 - télécopie +33 0472 145419
commercial@aetnafr.aetnagroup.com

AETNA GROUP DEUTSCHLAND GmbH.

Liebigstr. 6 - 71229 Leonberg-Höfingen
tel. +49 0 7152 33 111 30 - fax +49 0 7152 33 111 40
info@aetna-deutschland.de

AETNA GROUP U.S.A. Inc.

2475B Satellite Blvd. - Duluth - GA 30096-5805 - USA
phone +1 678 473 7869 - toll free 866 713 7286 - fax +1 678 473 1025
aetnagroup@aetnagroupusa.com

AETNA GROUP VOSTOK OOO

129329 Moscow - Otradnaya str. 2B - building 6 office 224. 000
phone: (+7) 495 6443355 - fax: (+7) 495 6443356
info@aetnagroupvostok.ru

AETNA GROUP SHANGHAI Co., Ltd

No. 877, Jin Liu Road, JInshan industry district
201506, Shanghai - China
tel. (reception) +86 (0) 21 67290111
fax +86 (0) 21 67290333



www.aetnagroup.com